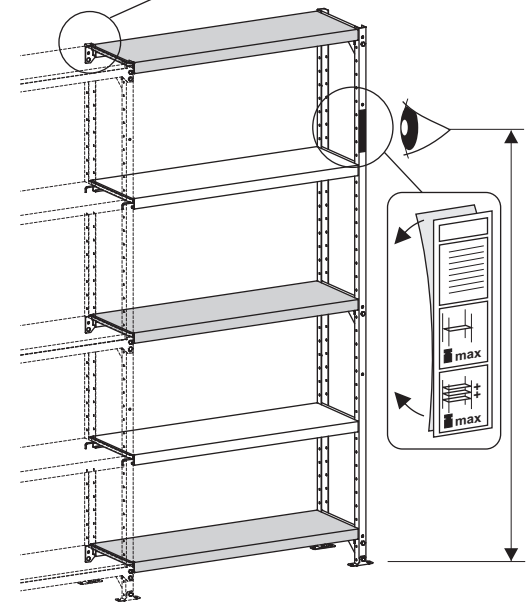
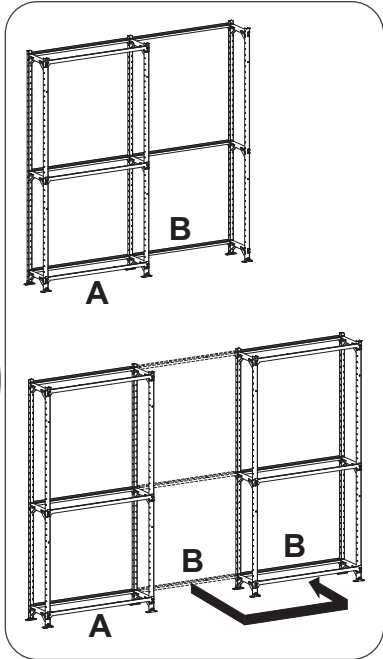
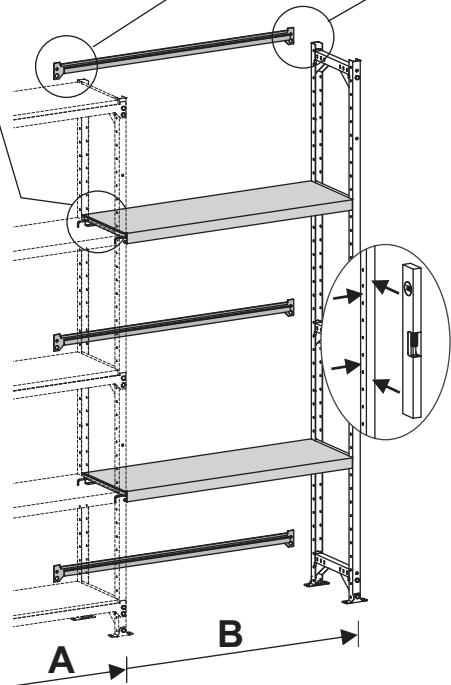
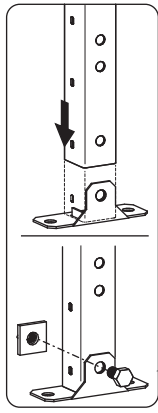
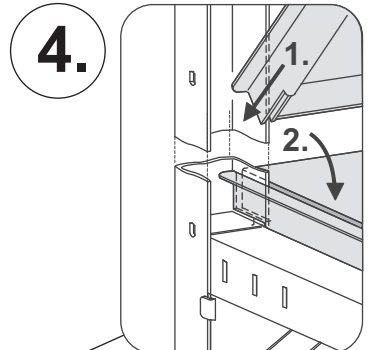
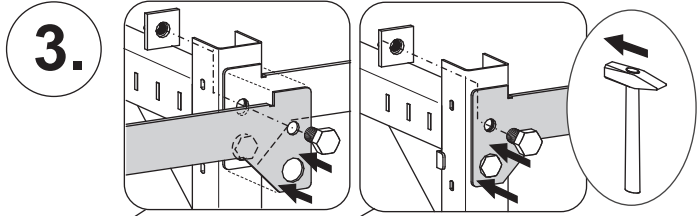
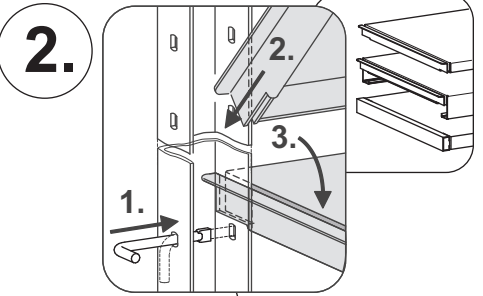
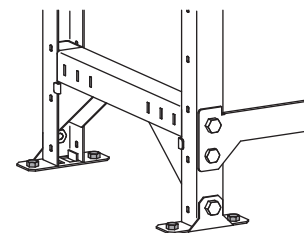
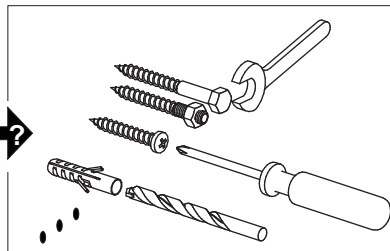
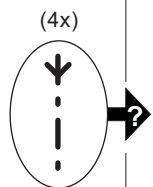
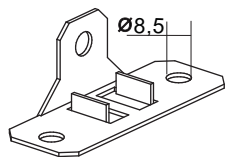
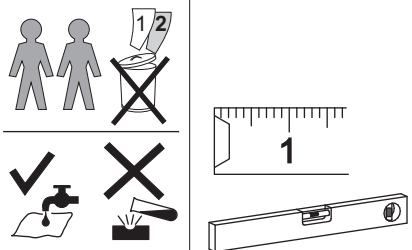


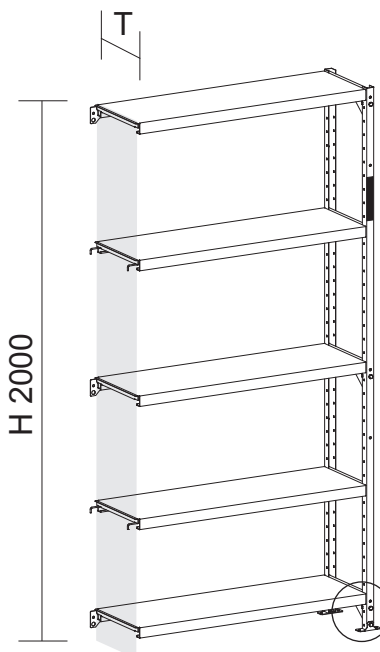
Megaflex Verbinder Anbau 2000





Megaflex Verbinder Anbau 2000

5.



$H:T \geq 5:1$

$T = 300$
 400

$H:T < 5:1$

$T = 500$
 600
 700
 800
 1000