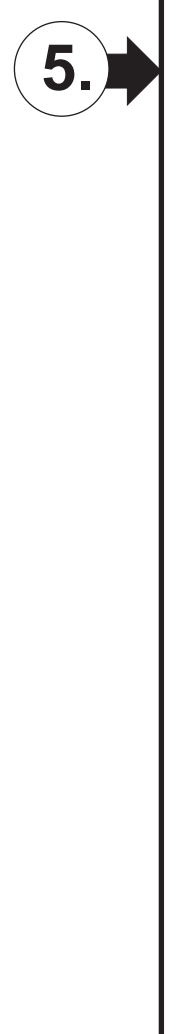
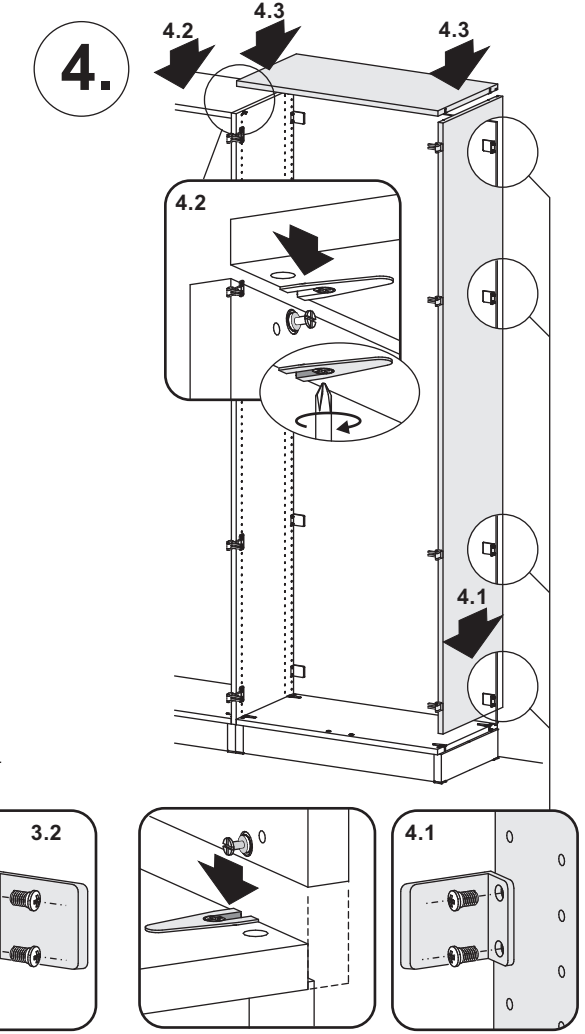
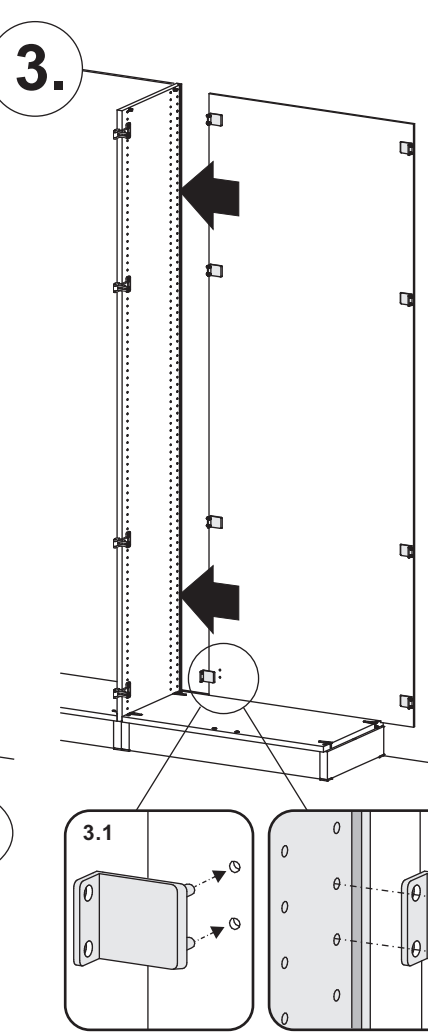
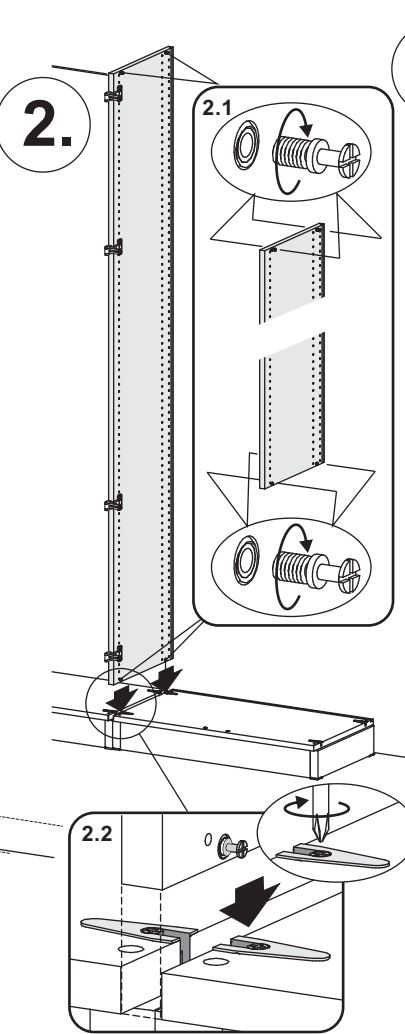
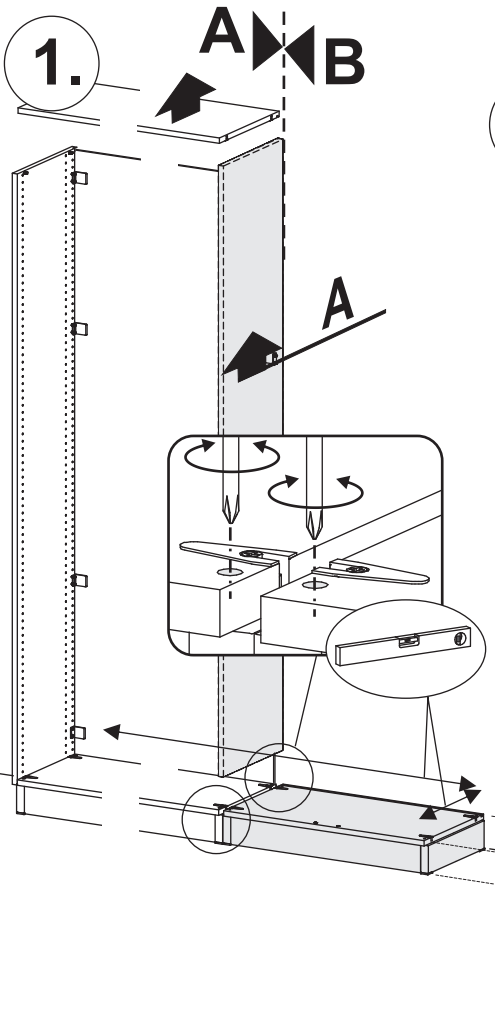
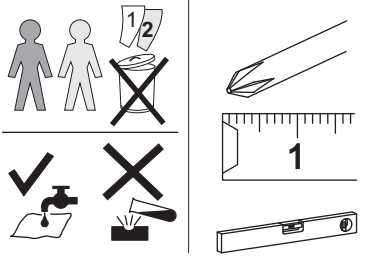
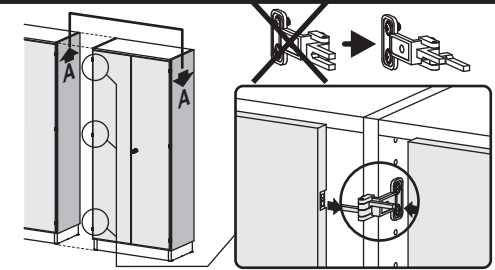
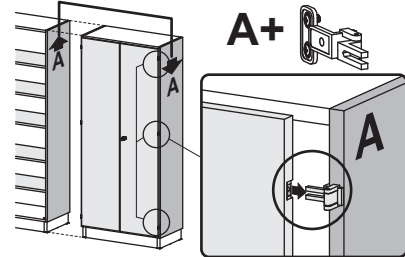


Flügeltürenanbauschränk 60H

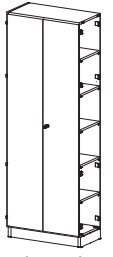




6.1



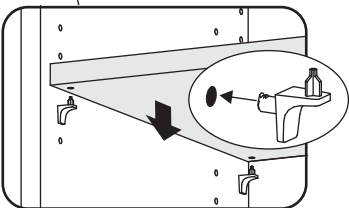
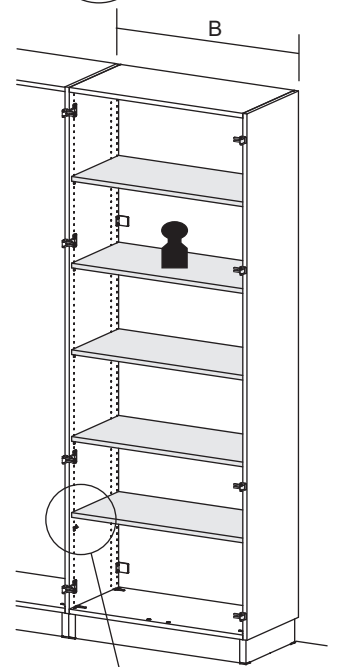
B



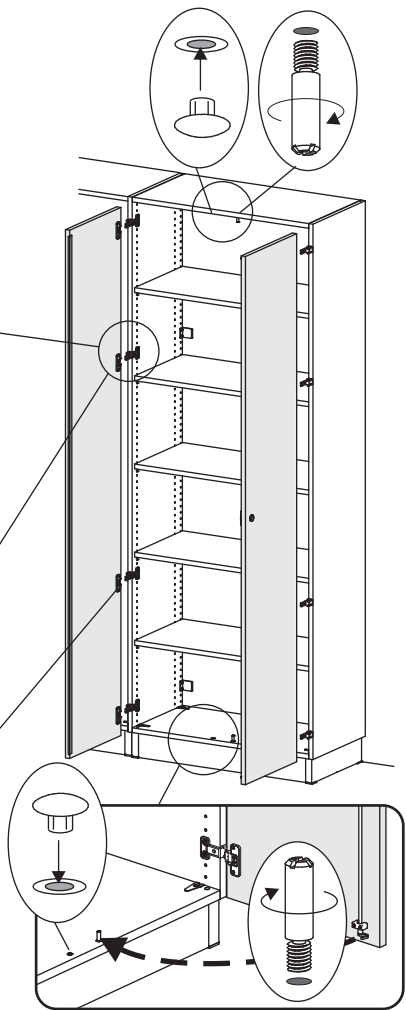
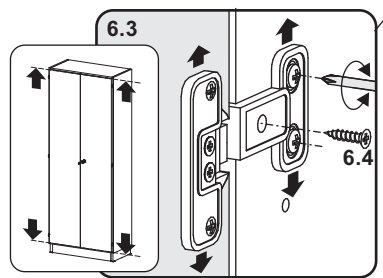
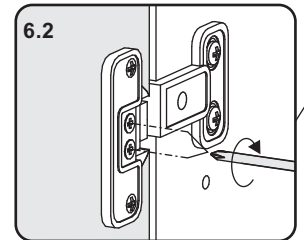
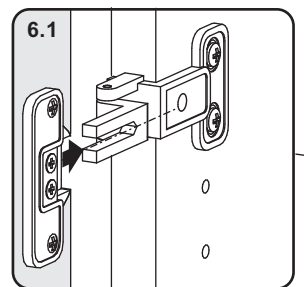
Flügelürenanbauschrank 60H

5.

B	580	680	780	880	980
kg	60	60	50	50	



6.



7.

