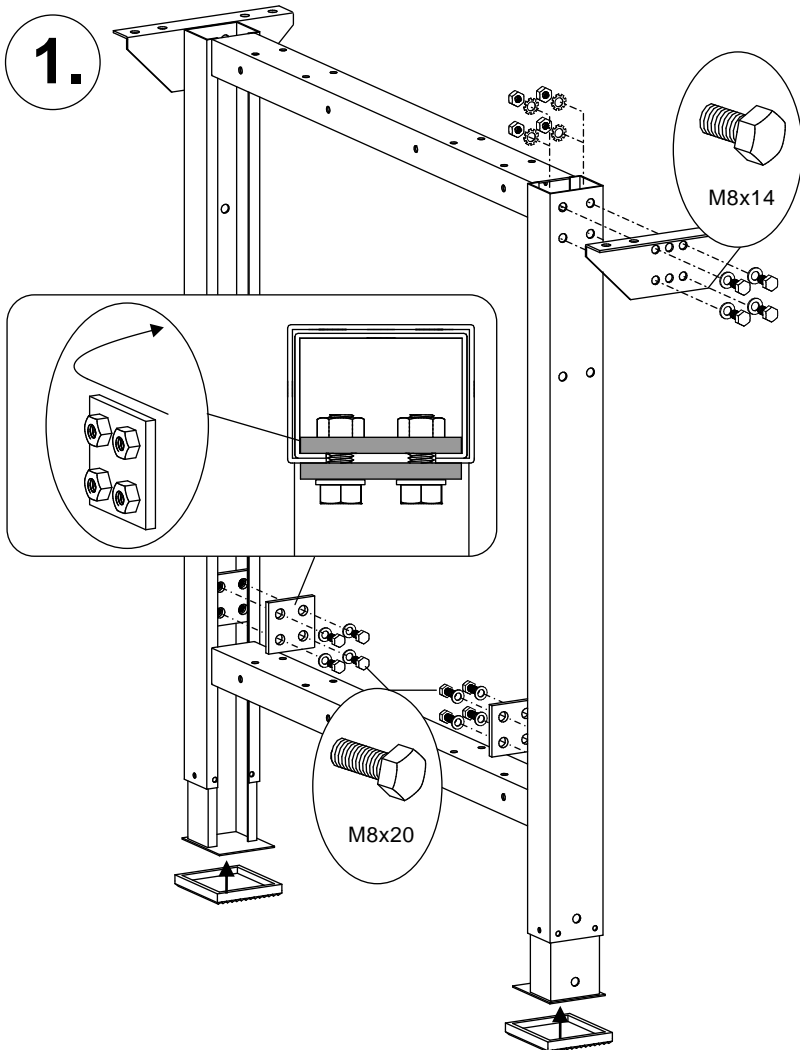
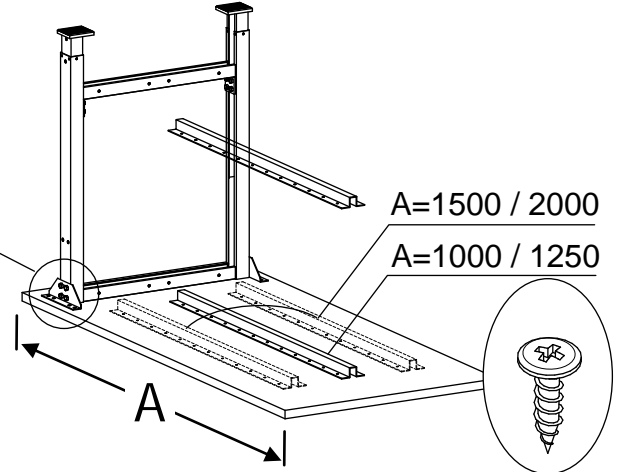
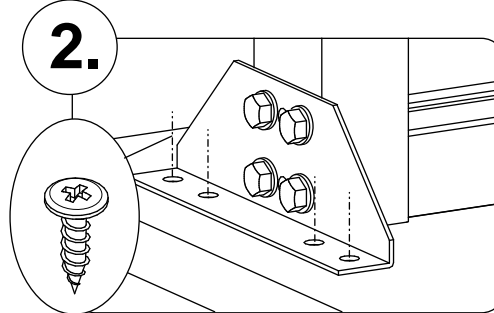


Verkettungs-Anbau

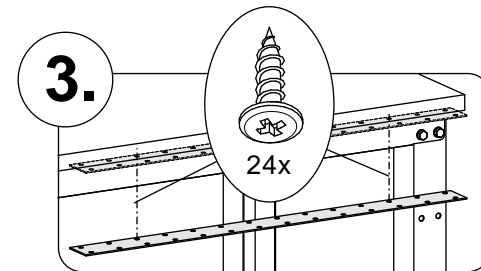
1.



2.



3.



4.

