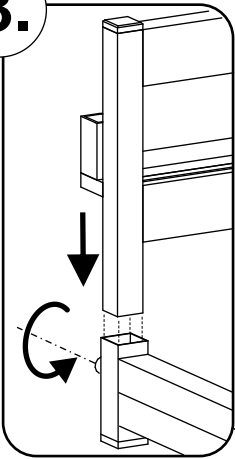
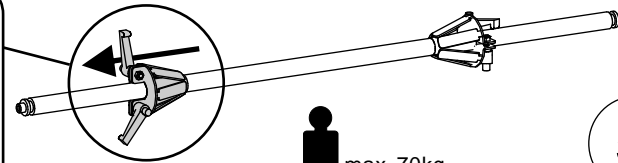
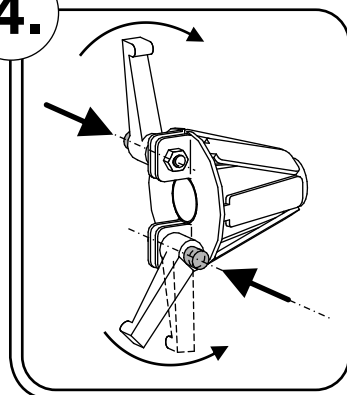


UT-Schneid- und Abrollinheit

3.

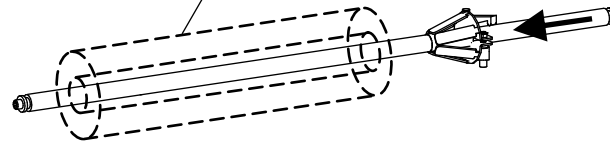


4.

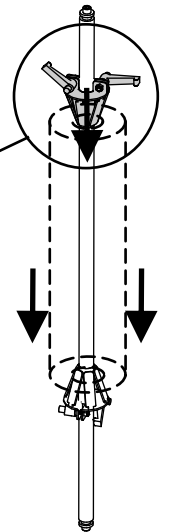
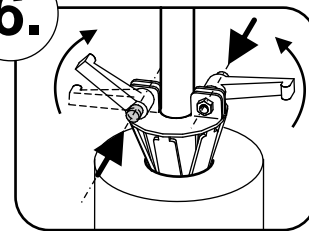


max. 70kg
Ø max 850

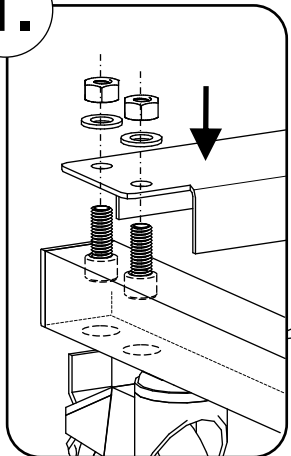
5.



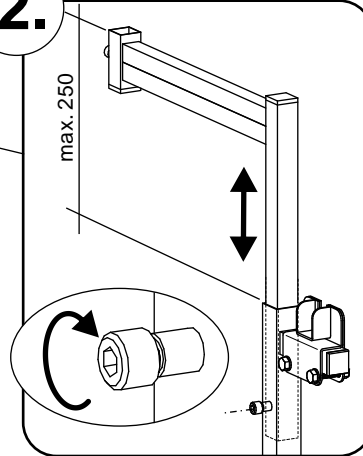
6.



1.



2.



7.

