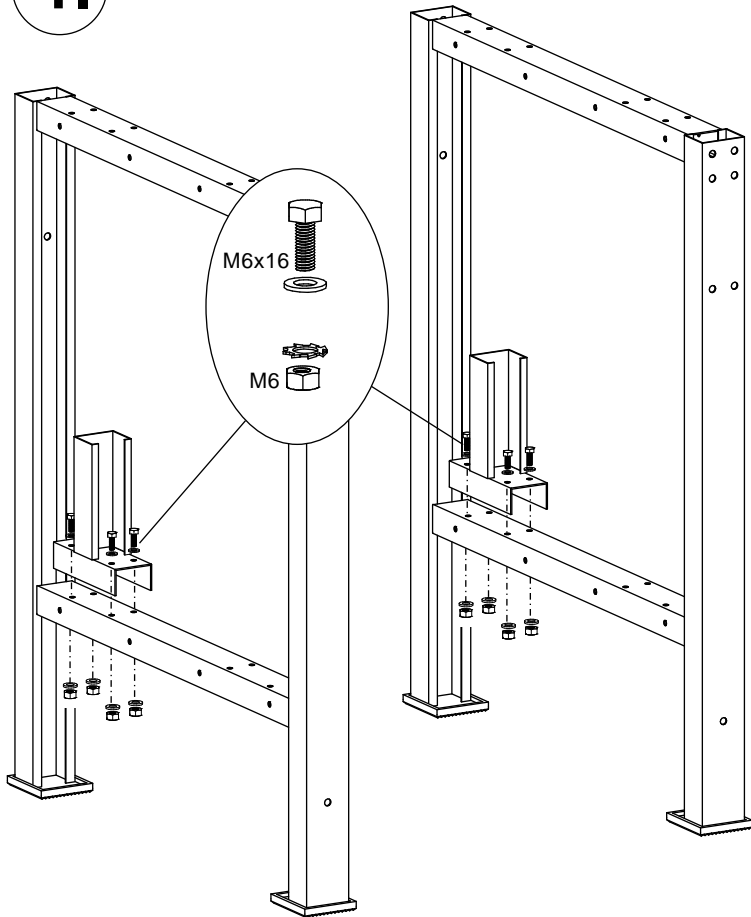
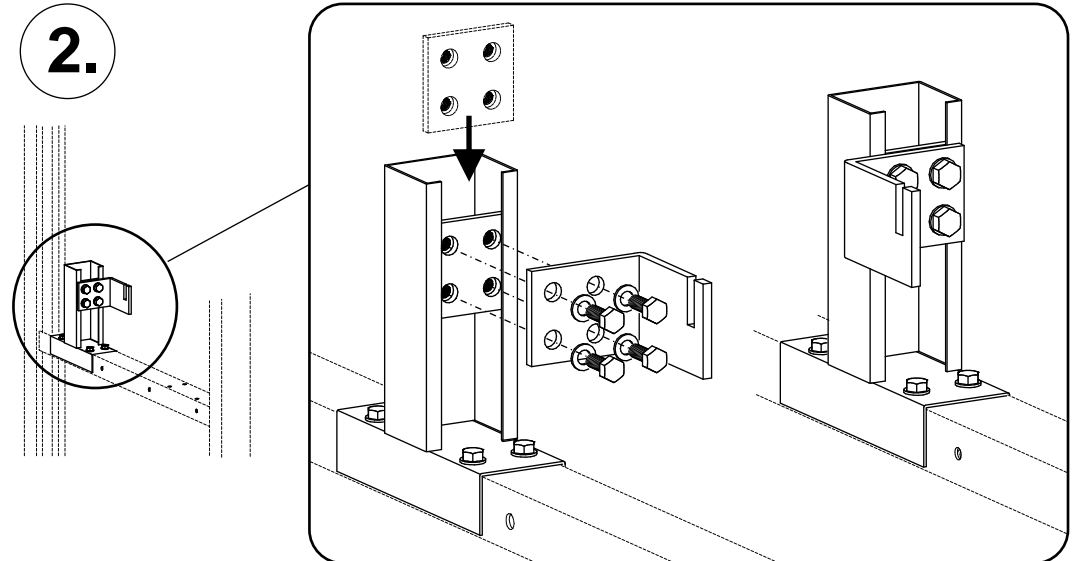


Rollen-Achssatz

1.



2.



3.

