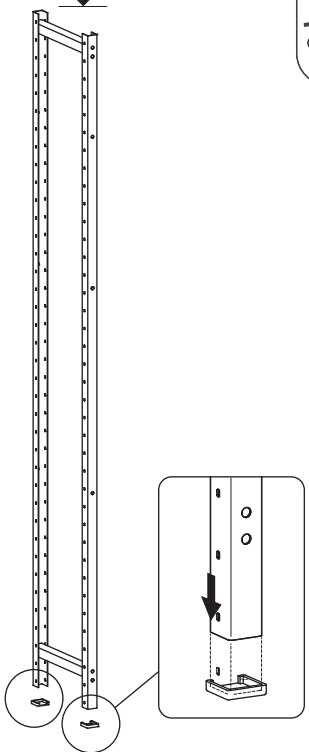


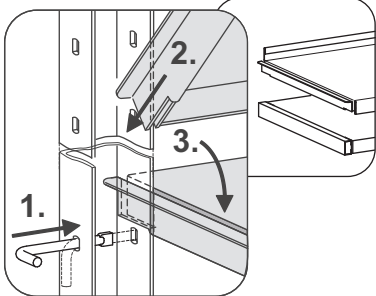
Planoflex Regi Verbinder Anbau 1900

1.

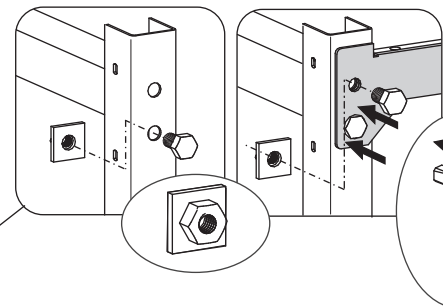
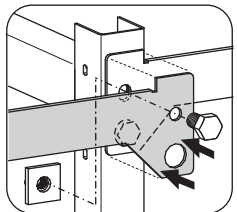
1900



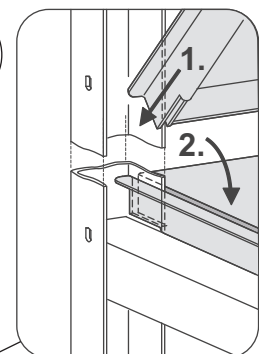
2.



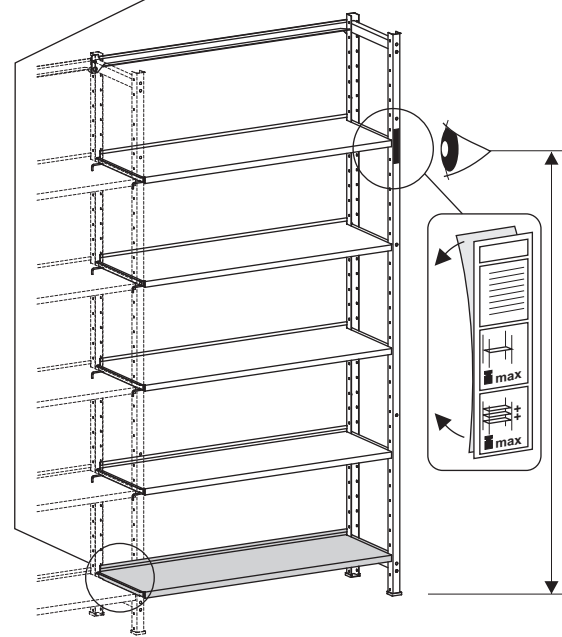
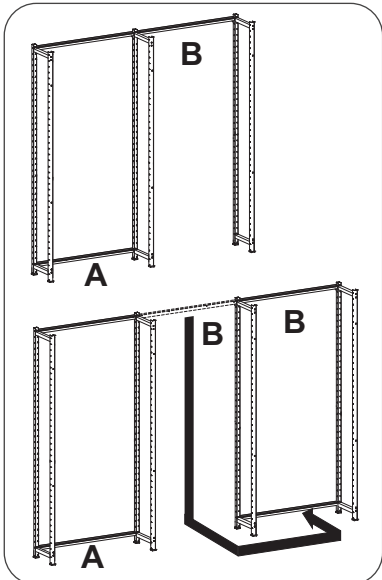
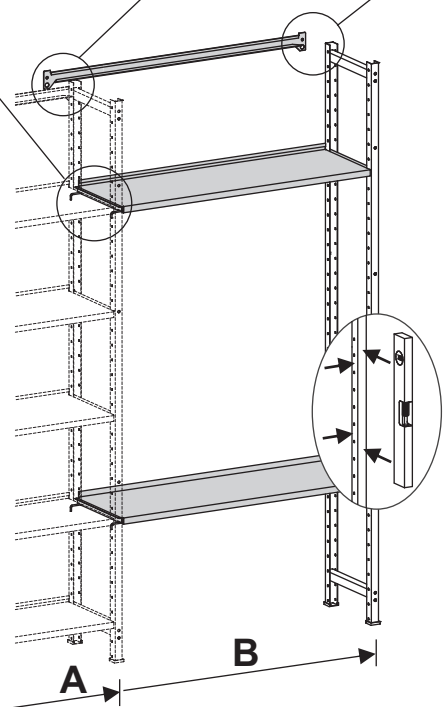
3.

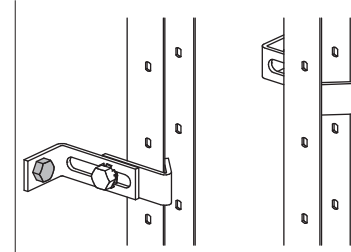
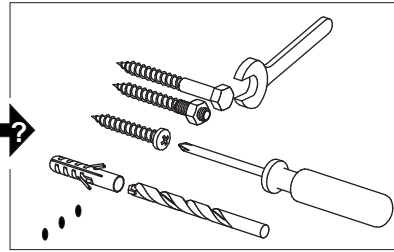
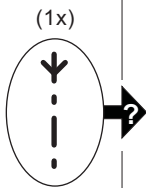
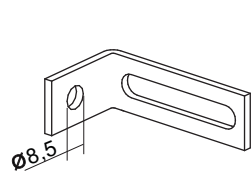
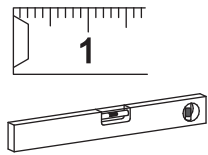
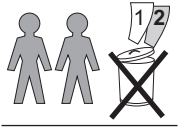


4.

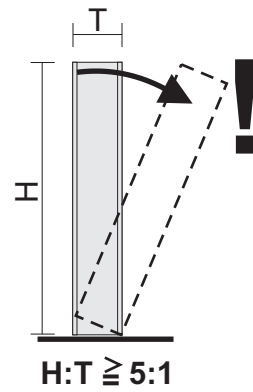
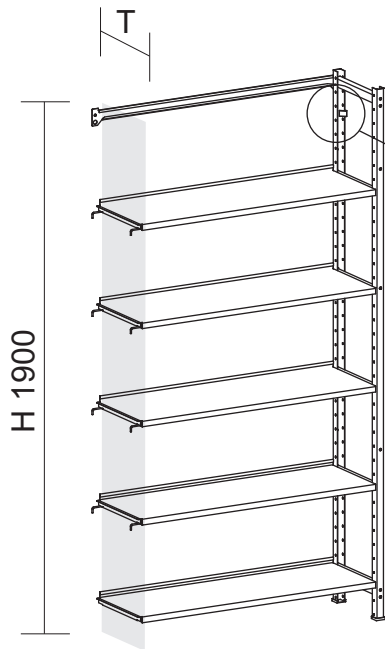


5.





5.



T = 300

