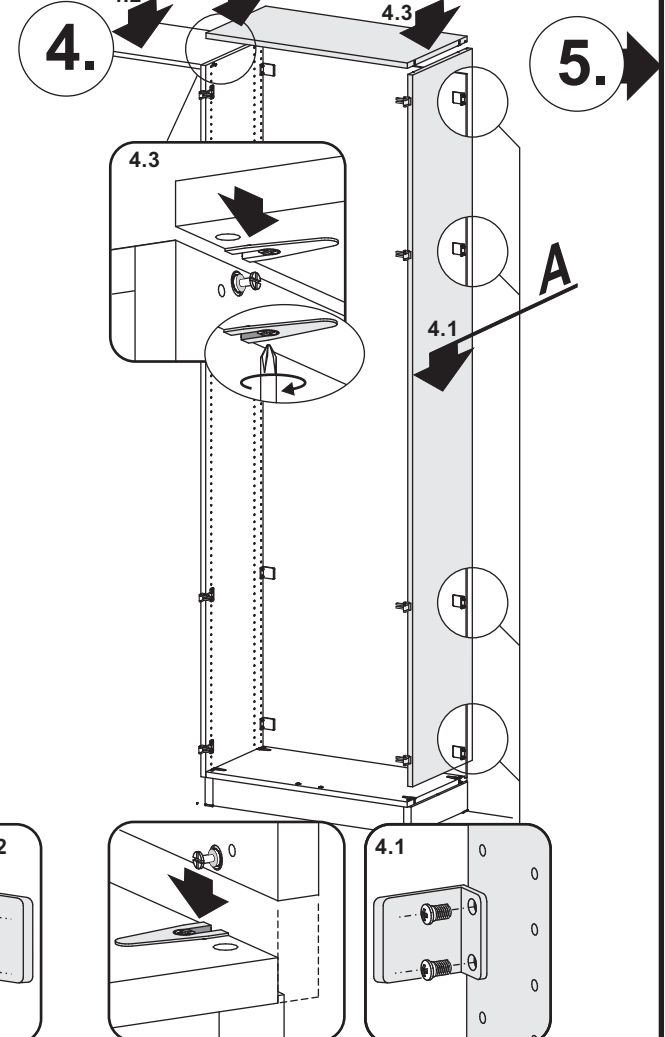
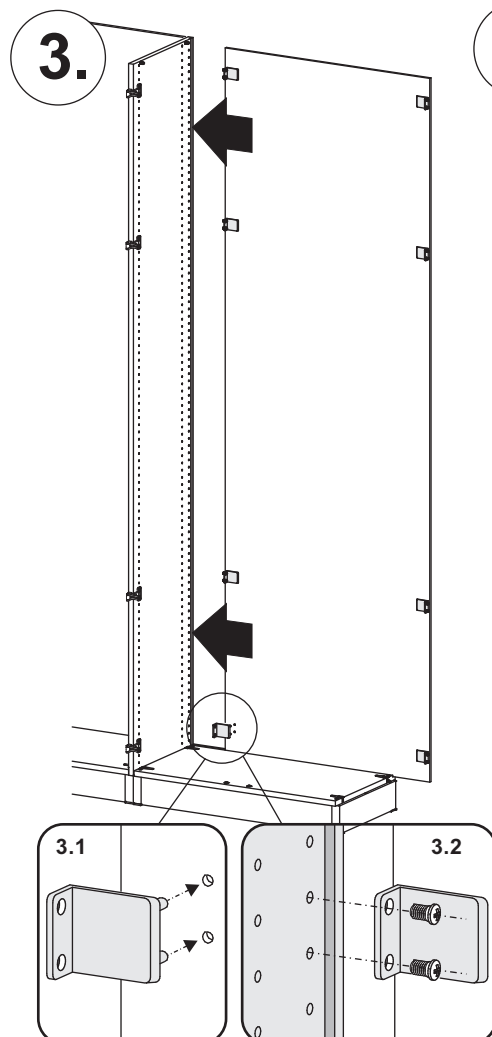
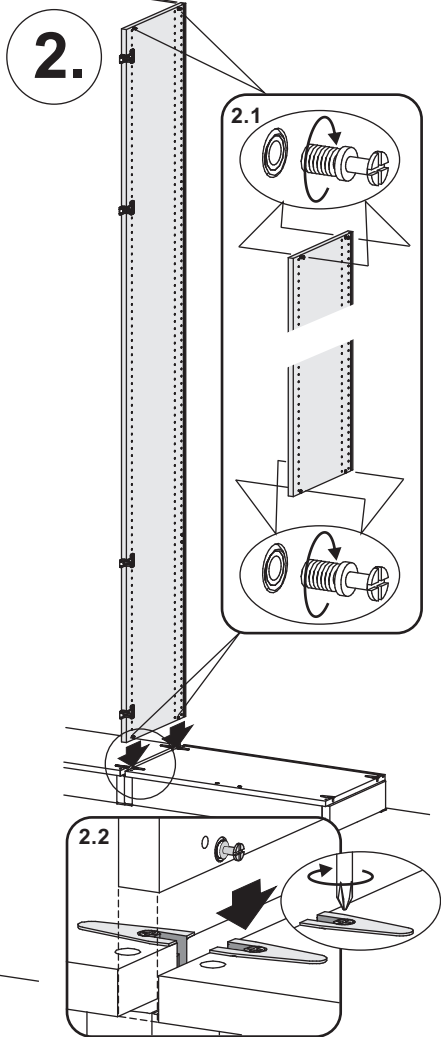
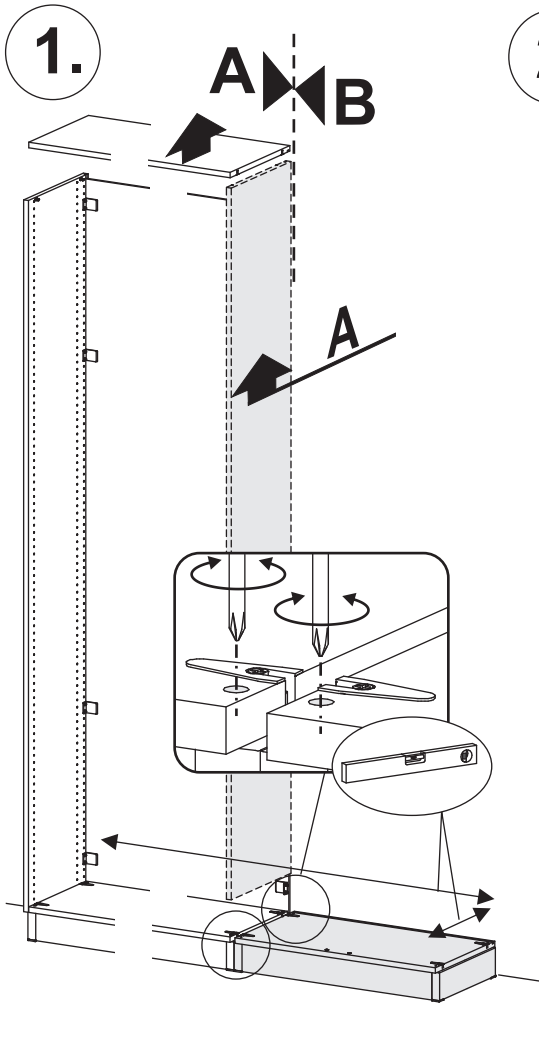
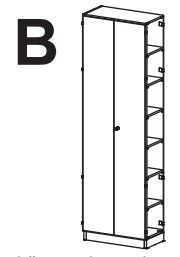
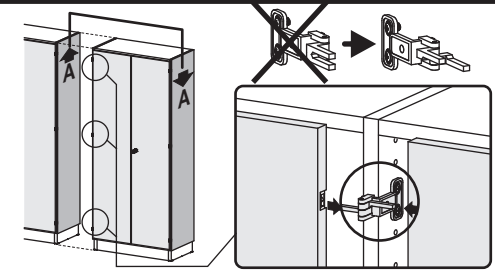
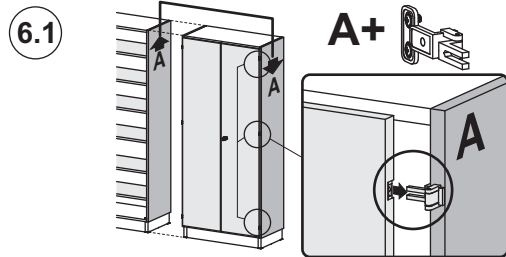
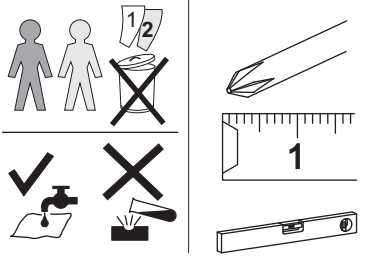


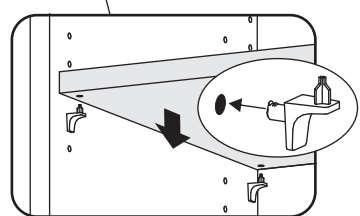
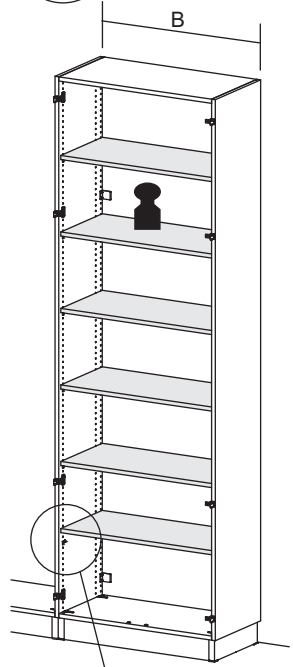
Flügeltürenanbauschränk 70H



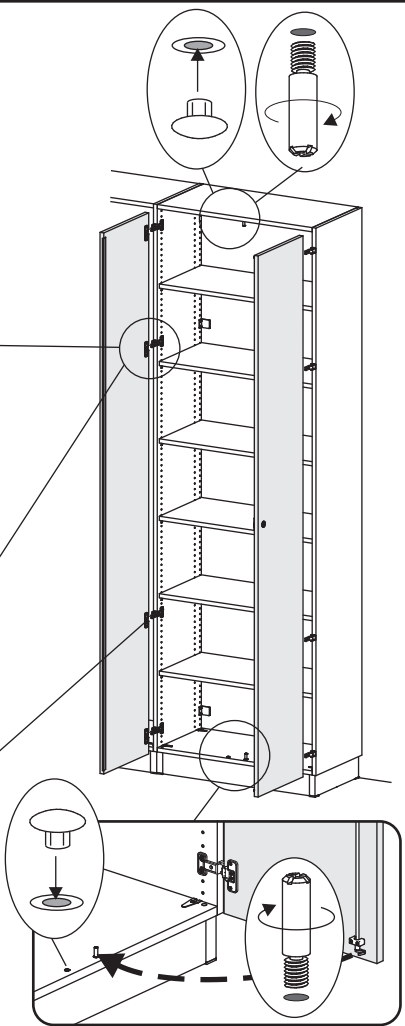
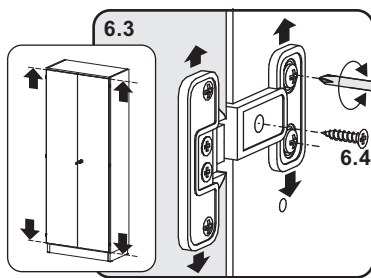
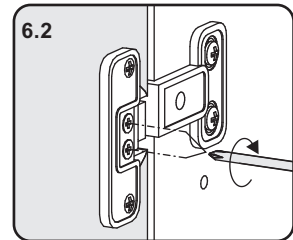
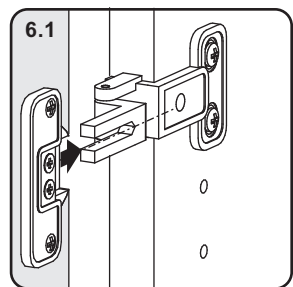


Flügeltürenanbauschrank 70H

5. B 680 780 880 980
kg 60 60 50 50



6.



7.

