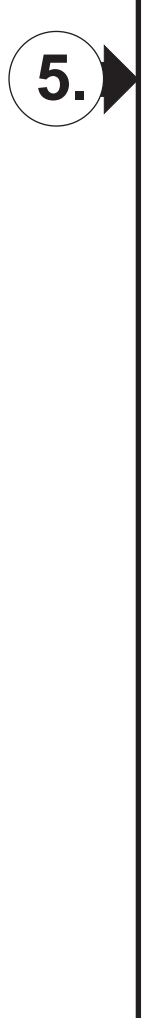
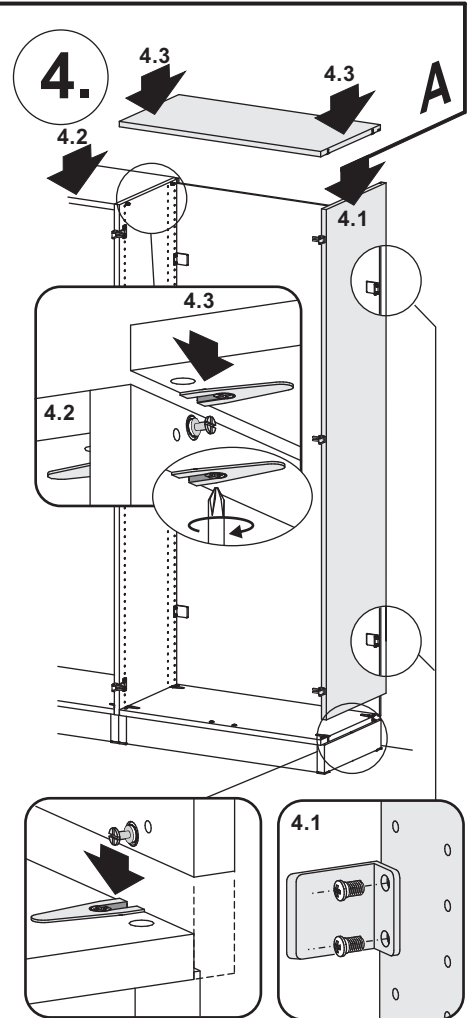
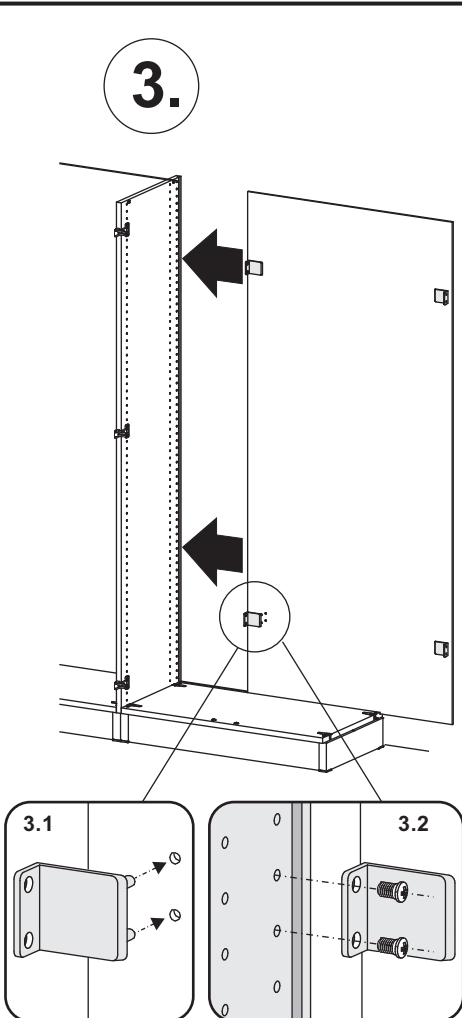
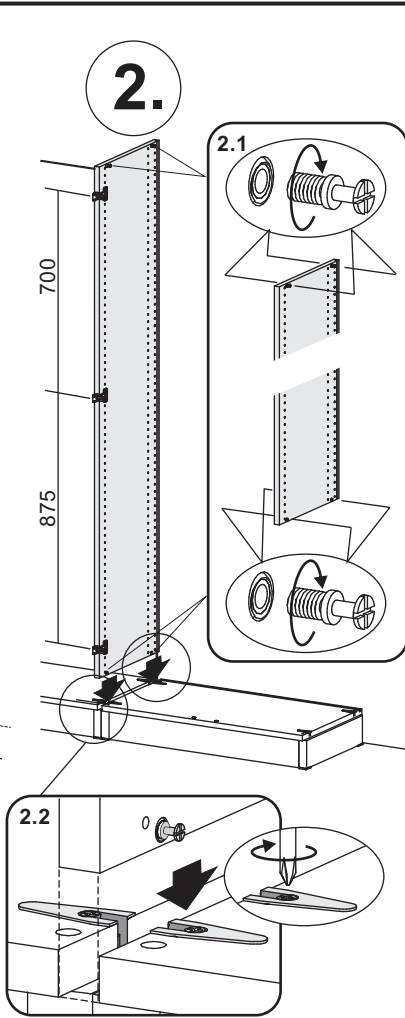
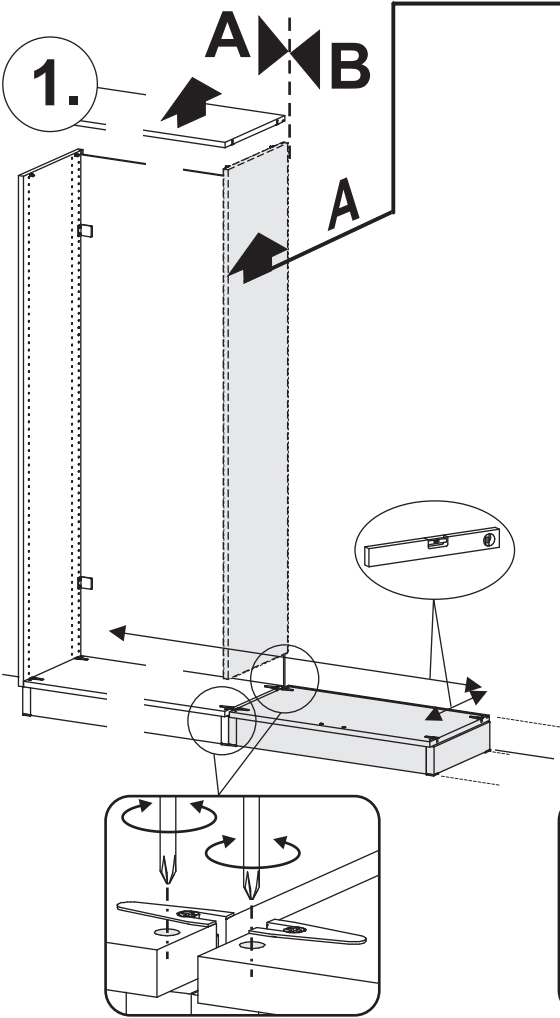
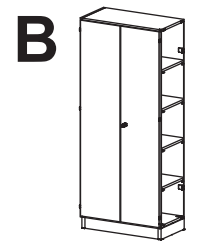
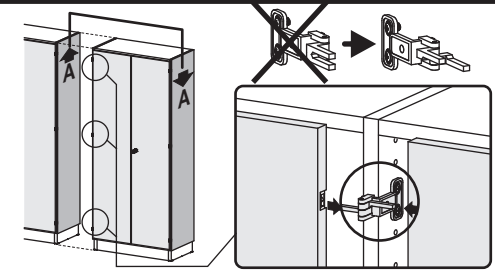
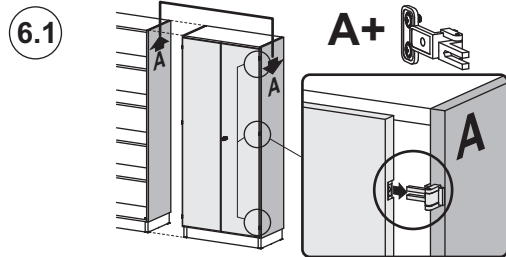
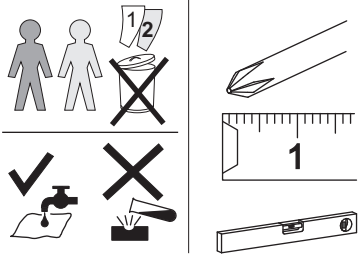


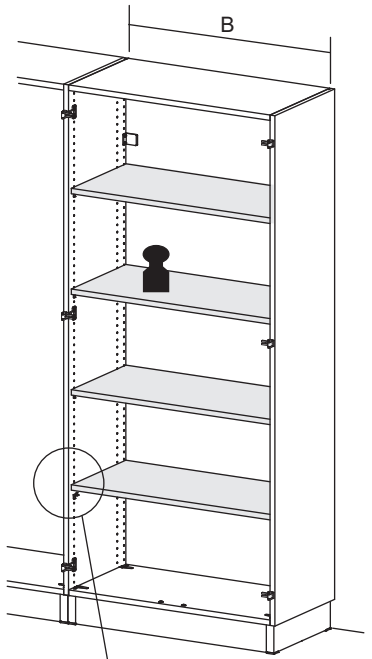
Drehtürenanbauschränk 50H



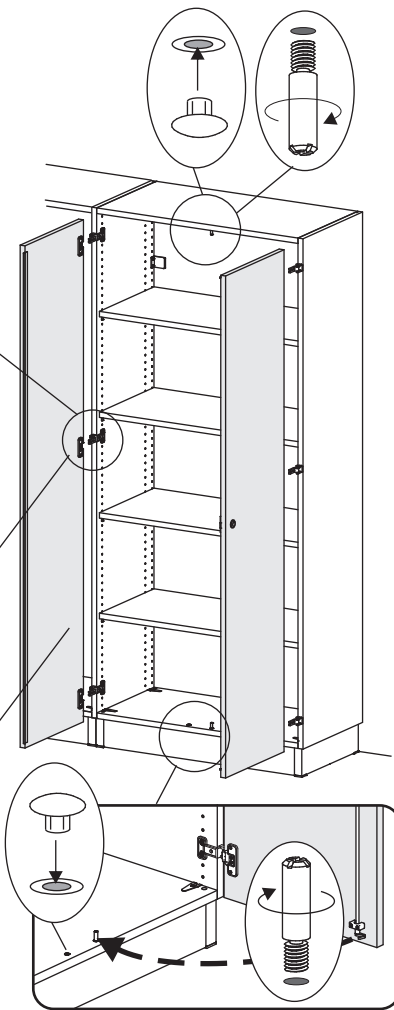
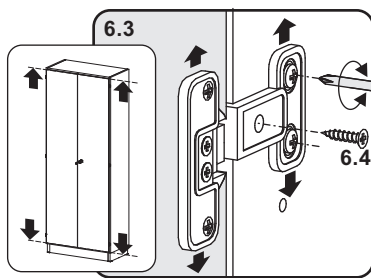
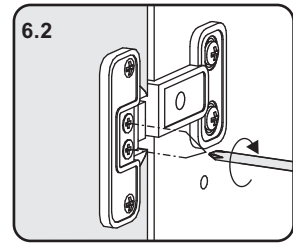
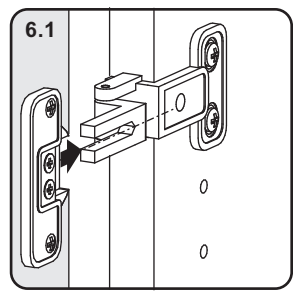


Drehtürenanbauschränk 50H

5. B 680 780 880 980  
kg 60 60 50 50



6.



7.

