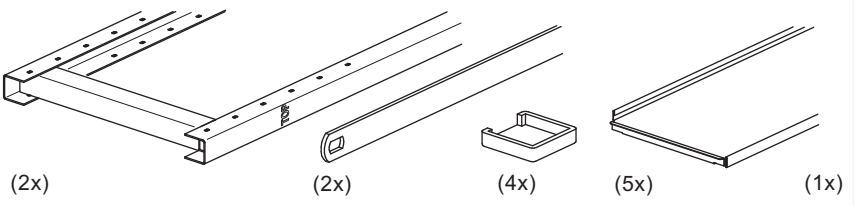
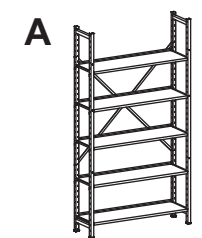


- (4x) M8x14
- (4x) M8
- (4x)
- (20x)
- (2x)

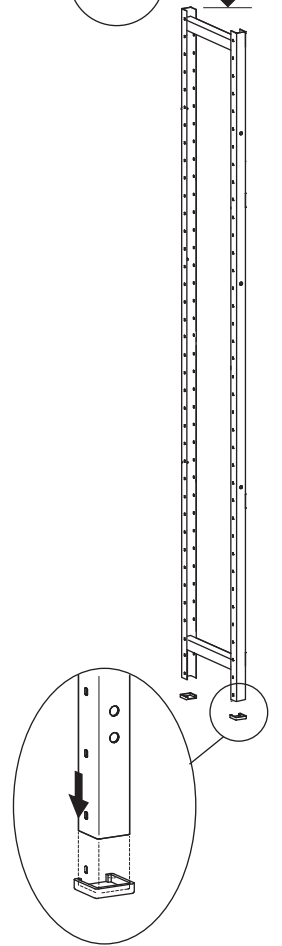


- (2x) M8x14
- (2x)
- (2x)
- (2x)
- (2x)

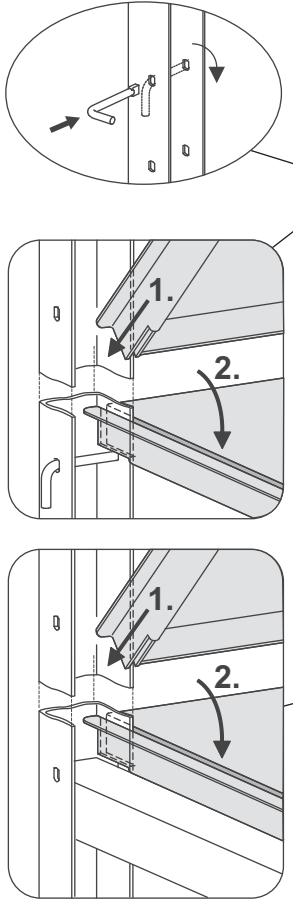


Planoflex Regi Grund 1900

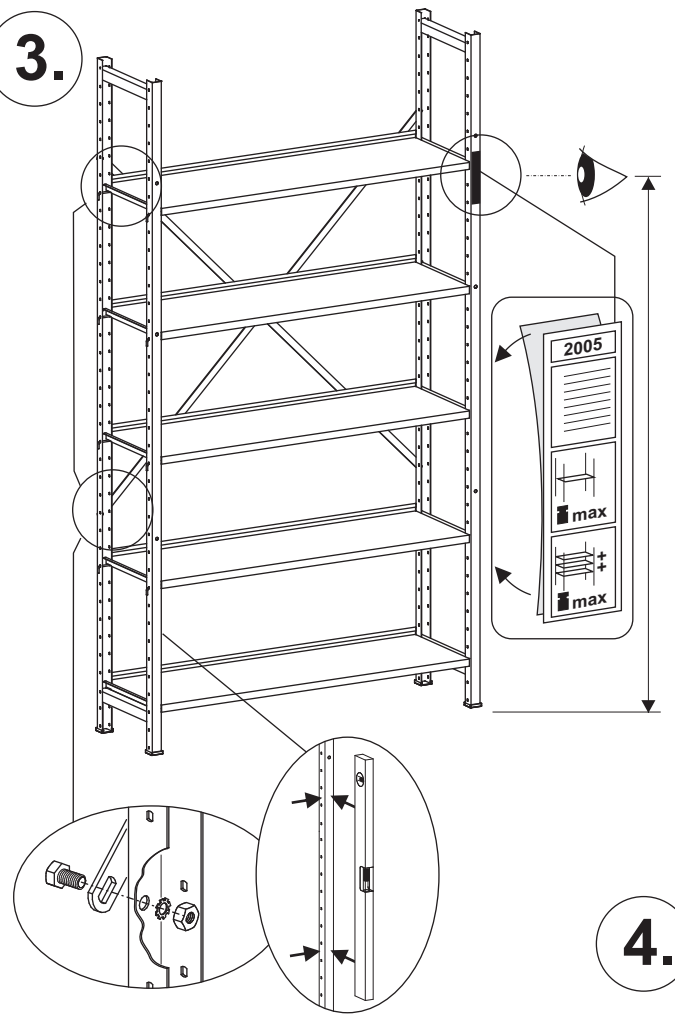
1. 1900



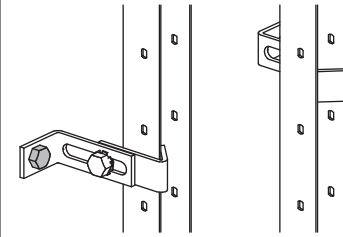
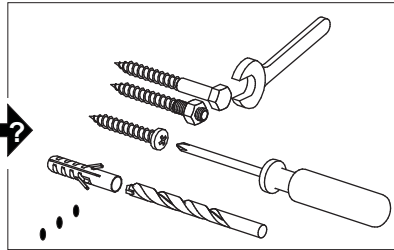
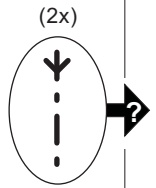
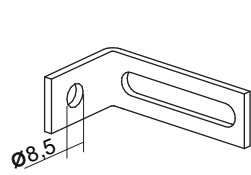
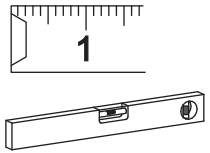
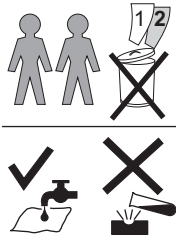
2.



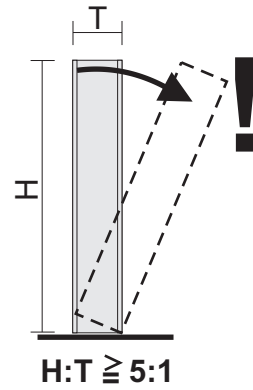
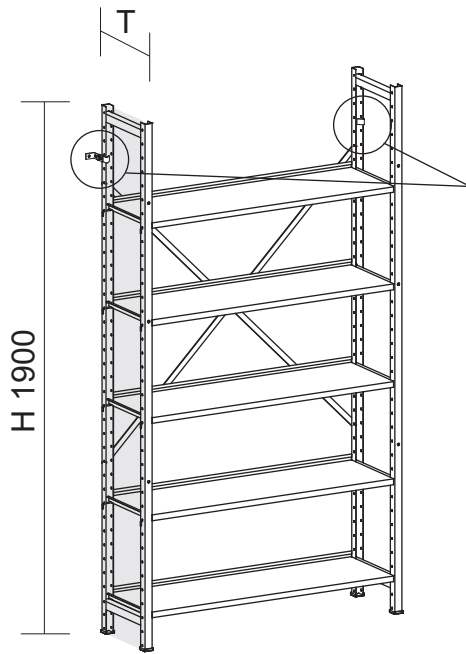
3.



4. ▶



4.



T = 300

