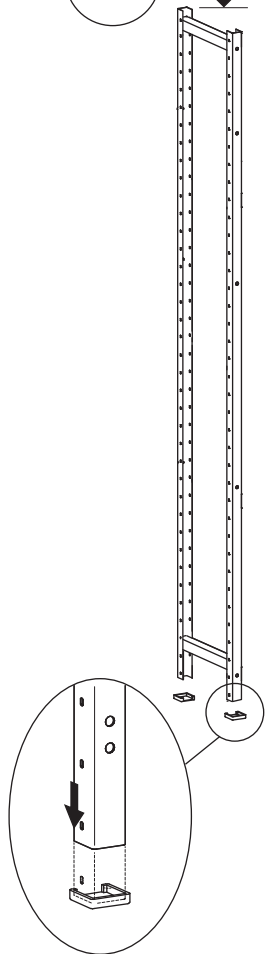
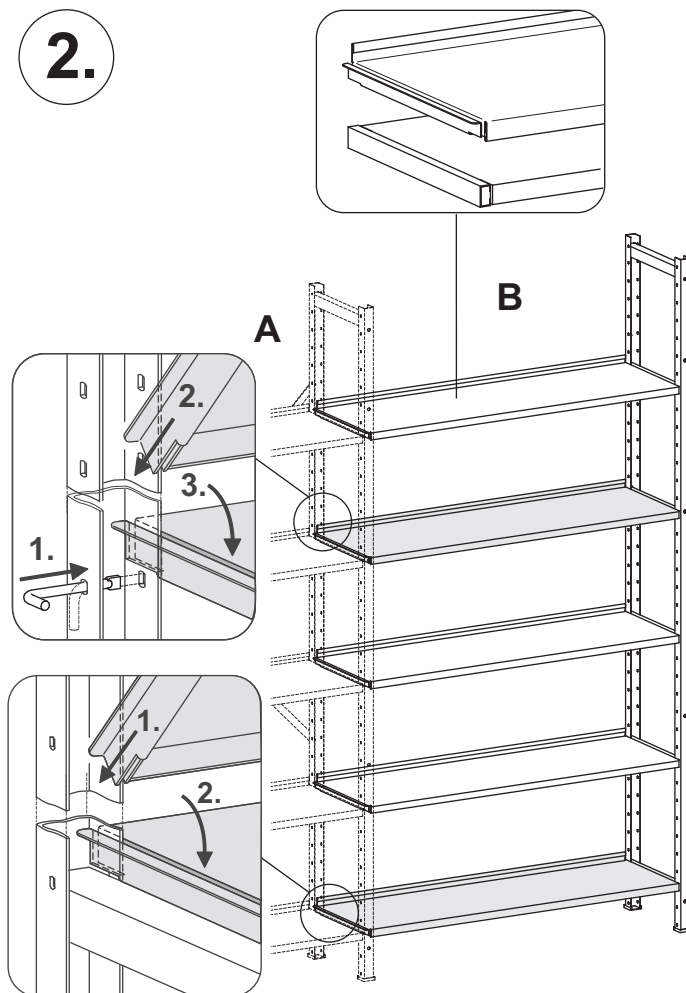


Planoflex Regi Anbau 1900

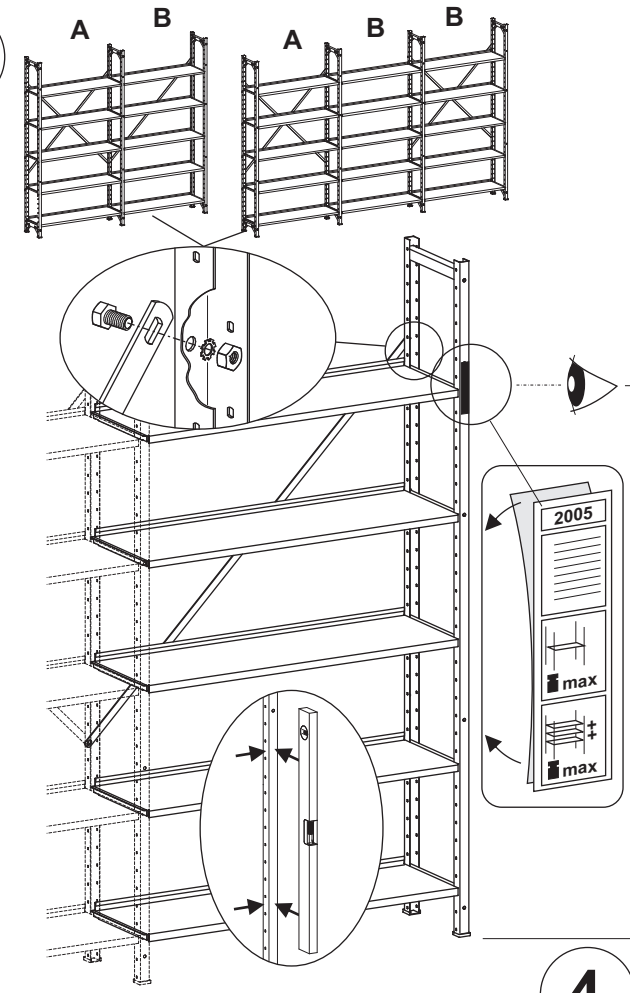
1. 1900



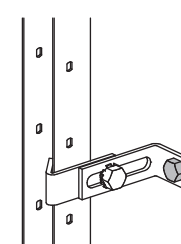
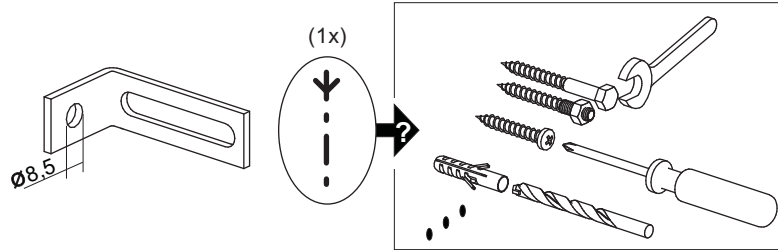
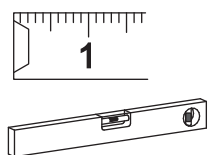
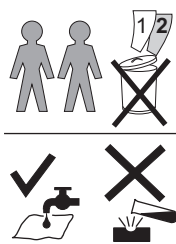
2.



3.

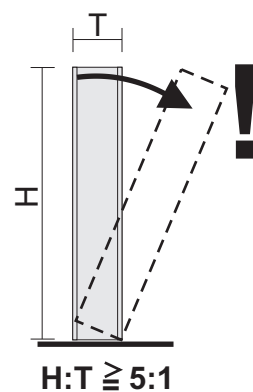
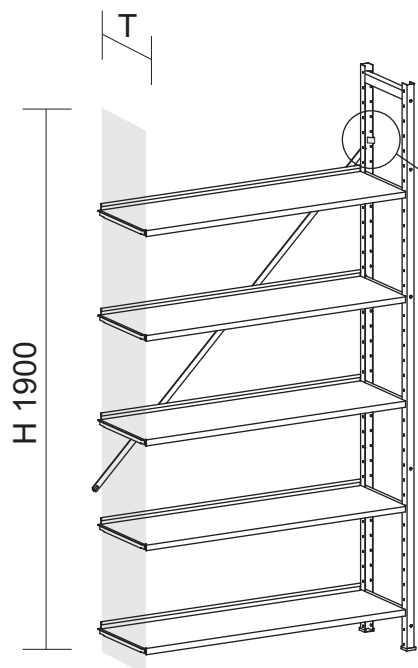


4. →



Planoflex Regi Anbau 1900

4.



T = 300

